

ルミナフラッシュ【新型回転灯】



保安電設機器・設計・製作販売

株式会社 **ティオック**

型式：M8-SF

NEW RELEASE

- NETIS登録番号：QS-220025-A
- カラーユニバーサルデザインCUD取得済み

■ 特徴

- ① **新型超高輝度LEDと新設計リフレクタレンズを採用し抜群の視認性**
従来のミラクルエイトより約1.5倍(当社比)の明るさを実現。
- ② **リン酸鉄リチウムイオンバッテリー(LiFePO4)採用**
保安灯では業界初12V/10Ahのリン酸鉄リチウムイオンバッテリーを採用。
バッテリーのライフサイクルと低温時の動作が向上。
- ③ **正面に操作パネルを採用**
操作パネルを正面中央に配置。
パターン変更や残量確認等を表示を見ながら操作可能。
- ④ **残像表示パターンを採用**
LEDの明るさ諧調機能を装備。
従来では表現できないパターンの実現が可能。
- ⑤ **ソーラーバッテリー仕様**
無日照時間 約2週間 (点灯パターンによる)
過充電・過放電防止機能付き。

三脚設置時

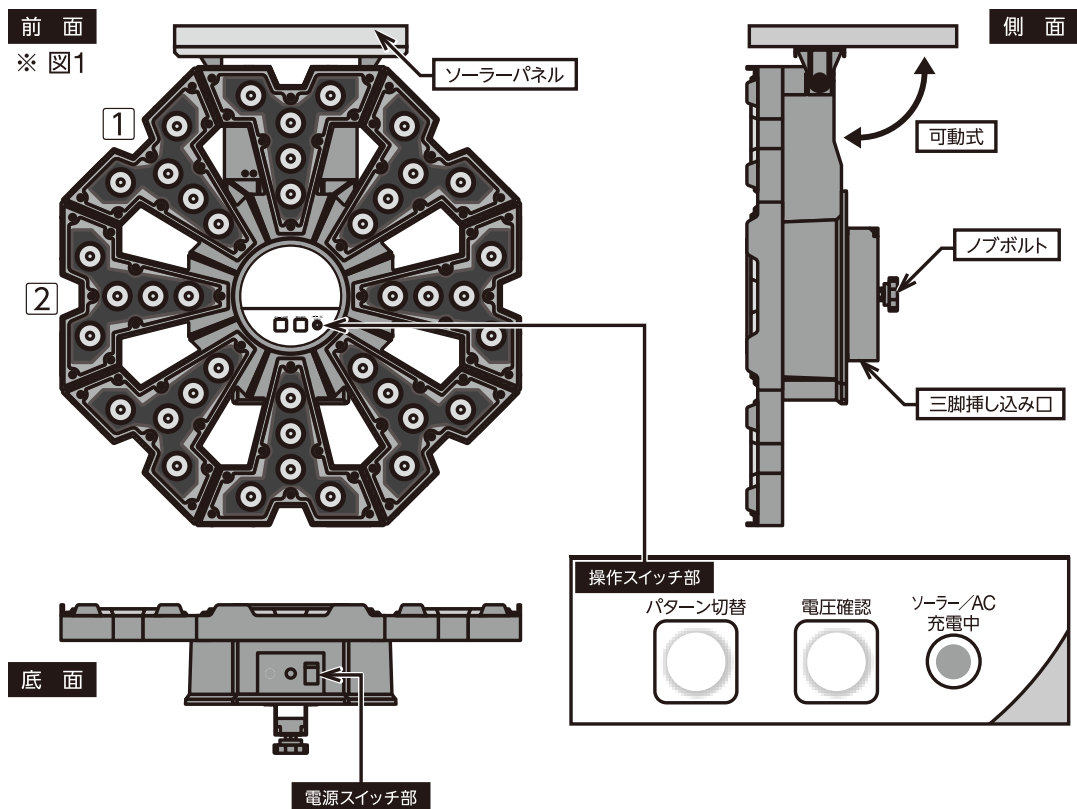


正面

背面



※ 本製品の外観及び仕様は製品向上のため予告なく変更する事があります。

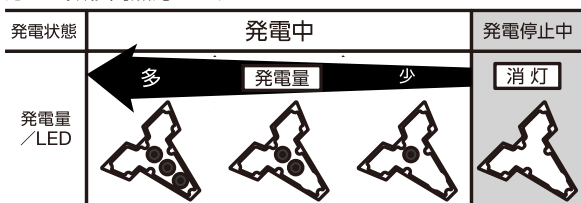


■仕様

型式	M8-SF
寸法	幅554mm×厚さ158mm×高さ603mm
重量	約8.5Kg
ソーラーパネル	高効率結晶セル/12V/10W
バッテリー	12V/10Ah リン酸鉄リチウムイオンバッテリー
ACアダプター	AC100V 50/60Hz ※オプション品
消費電力	約0.4W以下
無日照時間	約2週間（点灯パターンによる）
表示方法	プッシュボタン選択方式
パターン	8種類
充電時間	満充電まで10時間以上
その他	昼夜輝度調整オート機能
その他	過充電/過放電防止機能付

ソーラー発電確認用LEDについて

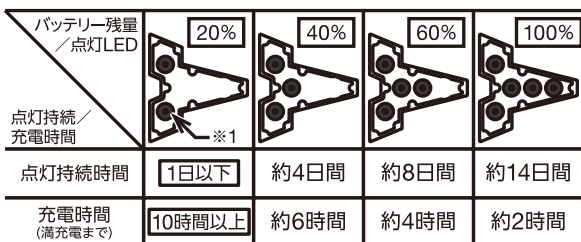
● 電源ON時に※ 図1①のLEDがソーラーパネルの発電量に応じて数秒間点灯します。



※ 設置時の参考にご使用ください。

電圧確認と電圧確認用LEDについて

● 電源ON時および電圧確認を押すと※ 図1②のLEDがバッテリー状態に応じて数秒間表示します。



※ 本製品の外観及び仕様は製品向上のため予告なく変更する事があります。

